

内置BOOST升压和防破音功能的6.5W D类音频功率放大器

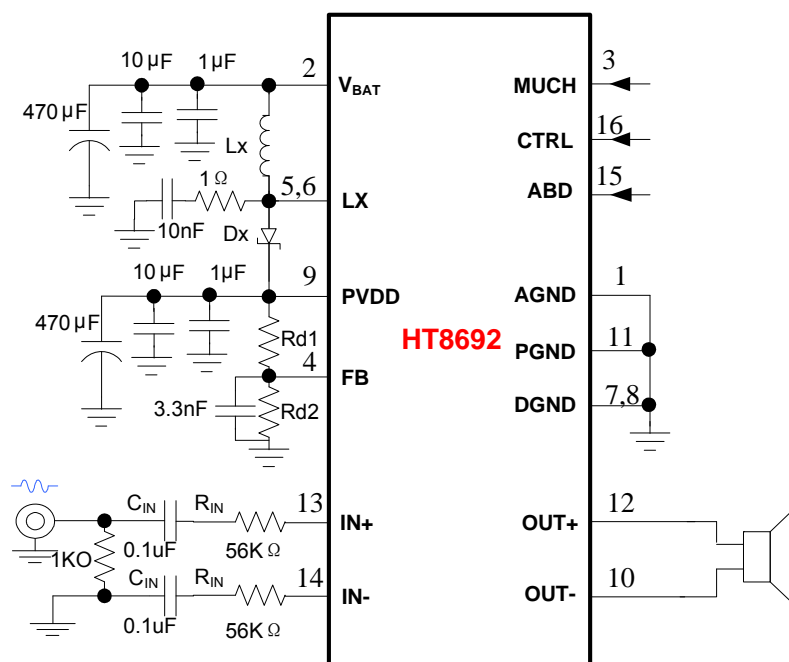
■ 特点

- 防削顶失真功能(Anti-Clipping Function, ACF)
- 免滤波器数字调制, 直接驱动扬声器
- 输出功率
 - 6.5 W ($V_{BAT}=4.2V$, $PVDD = 7.0V$, $R_L=4\Omega$, THD+N=10%)
 - 8.0 W ($V_{BAT}=4.2V$, $PVDD = 7.0V$, $R_L=3\Omega$, THD+N=10%)
 - 3.5 W ($V_{BAT}=4.2V$, $PVDD = 7.0V$, $R_L=8\Omega$, THD+N=10%)
- 电源
 - 升压输入 V_{BAT} : 2.5V至5.5V
 - 升压输出 $PVDD$: V_{BAT} 至7.0V
- BOOST输出电压可调
- AB/D类可切换
- 保护功能:过流/过热/欠压异常保护功能
- 无铅封装, SOP16L-PP

■ 应用

- | | |
|----------------------------|------------|
| · 蓝牙音箱 | · 便携式音箱 |
| · 2.1声道小音箱 | · 扩音器 |
| · iphone/ipod/ipod docking | · MP4, 导航仪 |
| · 平板电脑, 笔记本电脑 | · 智能手机 |
| · 小尺寸LCD电视/监视器 | · 便携式游戏机 |

■ 典型应用图



■ 概述

HT8692是一款内置BOOST升压模块的F类音频功率放大器。内置的BOOST升压模块可通过外置电阻调节升压值,即使是锂电池供电,在升压至7.0V时,10% THD+N, 4Ω负载条件下,能连续输出6.5 W功率。其支持外部设置调节BOOST输出电压。

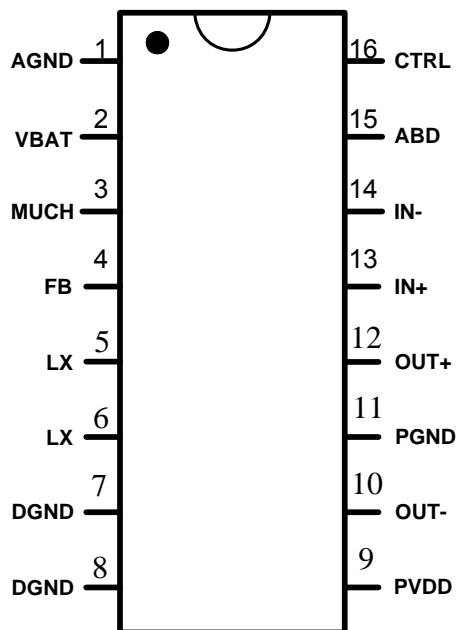
HT8692的最大特点是防削顶失真 (ACF) 输出控制功能,可检测并抑制由于输入音乐、语音信号幅度过大所引起的输出信号削顶失真 (破音),也能自适应地防止在BOOST升压电压下降所造成的输出削顶,显著提高音质,创造非常舒适的听音享受,并保护扬声器免受过载损坏。同时芯片具有ACF-Off 模式。

HT8692具有AB类和D类的自由切换功能,在受到D类功放EMI干扰困扰时,可随时切换至AB类音频功放模式。

HT8692内部集成免滤波器数字调制技术,能够直接驱动扬声器,并最大程度减小脉冲输出信号的失真和噪音。输出无需滤波网络,极少的外部元器件节省了系统空间和成本,是便携式应用的理想选择。

此外, HT8692内置的关断功能使待机电流最小化,还集成了输出端过流保护、片内过温保护和电源欠压异常保护等功能。

引脚信息



SOP16L-PP 顶视图

引脚定义^{*1}

SOP 引脚号	引脚名称	I/O	ESD 保护电路	功能
1	AGND	GND	PN	模拟地
2	V _{BAT}	Power	PN	电池电源电压
3	MUCH	I	PN	静音逻辑, H静音
4	FB	I	PN	电压反馈取样点
5,6	LX	I	-	升压调整管输入
7,8	DGND	GND	-	功率地
9	PVDD	Power	-	升压转换器输出电压
10	OUT-	O	-	反相输出端 (BTL-)
11	PGND	GND	-	功率地
12	OUT+	O	-	同相输出端 (BTL+)
13	IN+	I	PN	同相输入端 (差分+)
14	IN-	I	PN	反相输入端 (差分-)
15	ABD	I	PN	AB类和D类工作模式切换
16	CTRL	I	PN	ACF模式和关断模式控制端

注¹ I: 输入端 O: 输出端 A: 模拟端

■ 订购信息

H T 8 6 9 2 XX

封装形式

产品型号	封装形式	顶面标记	工作温度范围	包装和供货形式
HT8692SP	SOP16L-PP	HT8692SP UVWXYZ ^{*2}	-40℃~85℃ (扩展工业级)	管装 50片/管

注2: WXYZ/UVWXYZ为内部生产跟踪随机编码。

嘉兴禾润电子科技有限公司

Jiaxing Heroic Technology Co., Ltd.

地址: 浙江省嘉兴市亚太路 JRC 大厦 A 座三层

电话: 0573-82583866 82585565

传真: 0573-82585078

E-mail: sales@heroic.com.cn

网址: www.heroic.com.cn